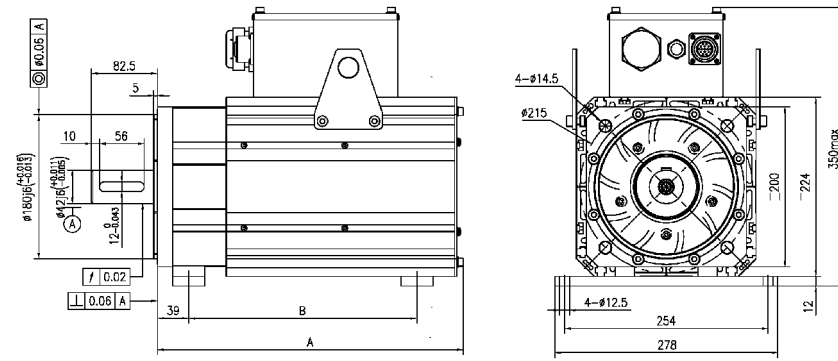


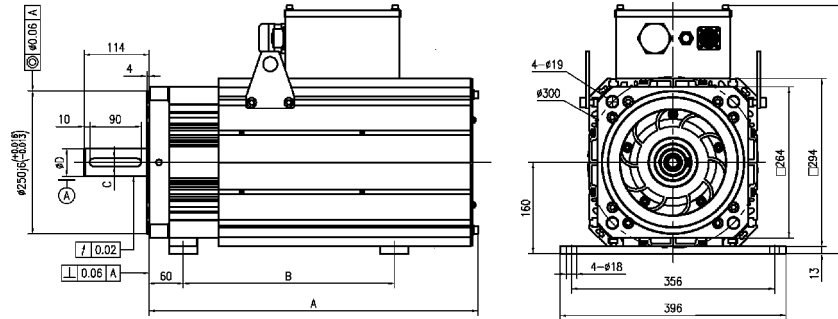
INSTALLATION DIMENSIONS 安装尺寸

ES18系列电机安装尺寸



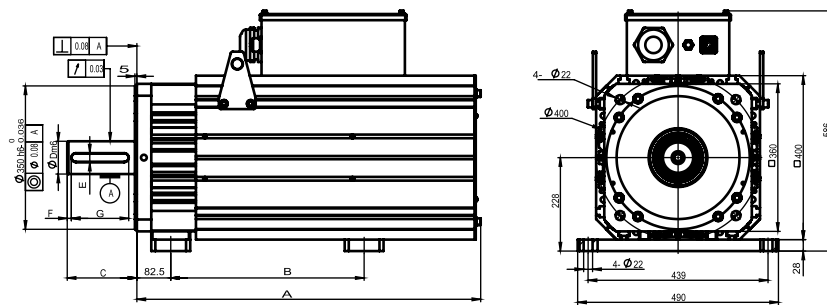
电机型号	ES18S45	ES18S55	ES18S65	ES18S80/70	ES18S105/90	ES18S130/110	ES18S155/140	ES18S180/165	ES18S200/190
A (mm)	345	345	361	381	417	453	489	525	575
B (mm)	265	265	265	285	310	350	395	395	470

ES25系列电机安装尺寸



电机型号	ES25S180/225	ES25S300/250	ES25S370/340	ES25S440/400	ES25S500	ES25S560
A (mm)	523.5	577	630.5	684	757.5	811
B (mm)	365.5	419	472.5	526	599.5	653
C (mm)	14 ⁰ _{-0.027}	14 ⁰ _{-0.027}	14 ⁰ _{-0.027}	14 ⁰ _{-0.027}	18 ⁰ _{-0.027}	18 ⁰ _{-0.027}
D (mm)	48 ^{+0.011} _{-0.005}	48 ^{+0.011} _{-0.005}	48 ^{+0.011} _{-0.005}	48 ^{+0.011} _{-0.005}	60 ^{+0.03} _{+0.011}	60 ^{+0.03} _{+0.011}

ES35系列电机安装尺寸



电机型号	ES35S480	ES35S630	ES35S760	ES35S880	ES35S1020
A (mm)	719	779	839	899	959
B (mm)	348	412	472	532	592
C (mm)	140	170	170	170	170
F (mm)	6	10	10	10	10
G (mm)	125	140	140	140	140

ES系列电液伺服驱动及伺服电机选型参考

电液伺服成套型号	驱动器型号	电机型号	电机额定功率	电机额定电流	电机额定转矩	电机额定转速	电机额定频率	Kt
			(kW)	(A)	(Nm)	(rpm)	(Hz)	
ES318S55-011B-17F	ES300-4T011B	ES18S55-17F-4JR1	9.8	18.5	55	1700	113.3	2.97
ES318S65-011B-17F	ES300-4T011B	ES18S65-17F-4JR1	11.5	21.3	65	1700	113.3	3.05
ES318S70-015B-17F	ES300-4T015B	ES18S70-17F-4JR1	12.5	22.5	70	1700	113.3	3.1
ES318S80-015B-17F	ES300-4T015B	ES18S80-17F-4JR1	15	28.3	84	1700	113.3	2.97
ES318S90-015B-17F	ES300-4T015B	ES18S90-17F-4JR1	16	29.5	90	1700	113.3	3.05
ES318S105-018B-17F	ES300-4T018B	ES18S105-17F-4JR1	18.7	35.3	105	1700	113.3	2.97
ES318S110-018B-17F	ES300-4T018B	ES18S110-17F-4JR1	19.6	35.7	110	1700	113.3	3.08
ES318S130-022B-17F	ES300-4T022B	ES18S130-17F-4JR1	23	44.8	129	1700	113.3	2.88
ES318S140-030B-17F	ES300-4T030B(-T)	ES18S140-17F-4JR1	25	46	140	1700	113.3	3.04
ES318S155-030B-17F	ES300-4T030B(-T)	ES18S155-17F-4JR1	27.8	53.3	156	1700	113.3	2.93
ES318S160-030B-17F	ES300-4T030B(-T)	ES18S160-17F-4JR1	29	53.5	163	1700	113.3	3.05
ES318S180-037B-17F	ES300-4T037B(-T)	ES18S180-17F-4JR1	31.3	61.5	176	1700	113.3	2.86
ES318S190-030B-17F	ES300-4T030B(-T)	ES18S190-17F-4JR1	33.8	59.7	190	1700	113.3	3.18
ES318S200-037B-17F	ES300-4T037B(-T)	ES18S200-17F-4JR1	36.5	70	205	1700	113.3	2.93
ES325S225-037B-17F	ES300-4T037B(-T)	ES25S225-17F-4JR1	38.8	74	218	1700	113.3	2.95
ES325S250-045B-17F	ES300-4T045B-T	ES25S250-17F-4JR1	44	83.5	247	1700	113.3	2.96
ES325S300-055B-17F	ES300-4T055B-T	ES25S300-17F-4JR1	50.2	95	282	1700	113.3	2.97
ES325S340-055B-17F	ES300-4T055B-T	ES25S340-17F-4JR1	59.8	110	336	1700	113.3	3.05
ES325S370-075B-17F	ES300-4T075B-T	ES25S370-17F-4JR1	64.6	126	363	1700	113.3	2.88
ES325S440-075B-17F	ES300-4T075B-T	ES25S440-17F-4JR1	76	146	427	1700	113.3	2.92
ES325S500-093B-17F	ES300-4T093B-T	ES25S500-17F-4JR1	86.3	168	485	1700	113.3	2.89
ES325S560-093B-17F	ES300-4T093B-T	ES25S560-17F-4JR1	96.1	183	540	1700	113.3	2.95
ES335S480-045B-10F	ES300-4T045B-T	ES35S480-10F-4JR1	52	88	495	1000	100	5.63
ES335S630-075B-10F	ES300-4T075B-T	ES35S630-10F-4JR1	68	115	649	1000	100	5.65
ES335S760-075B-10F	ES300-4T075B-T	ES35S760-10F-4JR1	81	138	777	1000	100	5.64
ES335S880-093B-10F	ES300-4T093B-T	ES35S880-10F-4JR1	94	160	900	1000	100	5.63
ES335S1020-110B-10F	ES300-4T110B-T	ES35S1020-10F-4JR1	109	195	1040	1000	100	5.34
ES335S480-093B-17F	ES300-4T093B-T	ES35S480-17F-4JR1	85.4	165	480	1700	170	2.92
ES335S630-110B-17F	ES300-4T110B-T	ES35S630-17F-4JR1	112	206	630	1700	170	3.05
ES335S630-132-20F	ES300-4T132-T	ES35S630-20F-4JR1	130	229	630	2000	200	2.72



长沙市日业电气有限公司

CHANGSHA SUNYE ELECTRIC CO.,LTD.

TEL/FAX: 0731-89932666/89932688 业务电话: 400-0755-731

地址: 湖南省长沙市高新区欣盛路669号日业电气工业园区

网址: www.cssunye.com

ES300系列电液伺服专用驱动器



更稳
More stable



更准
More accurate



更快
Faster

长沙市日业电气有限公司

www.cssunye.com

ENTERPRISE INTRODUCTION 企业介绍

工控自动化行业一站式解决方案

长沙市日业电气有限公司是一家集研发、生产、销售为一体的国家级高新技术企业，产品线覆盖变频器、行业专用一体机、伺服驱动器及新能源产品等，拥有30亩自建工业园，总建筑面积约48000平方米，流水线及车间10800平方，平均年产值可达6.5亿元。

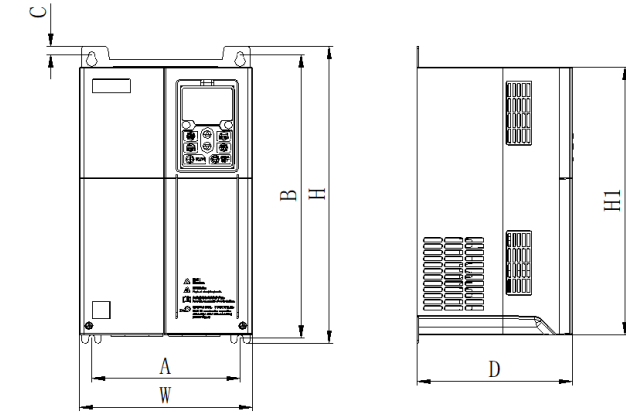
公司于2016年与合康新能（300048）完成合并，2020年正式并入美的（Midea）工业技术事业群，在技术、资金、供应链与标准化制造方面均处于全国前列。

自创立以来，日业电气始终秉持服务至上，客户第一的经营宗旨，精细生产，精益求精，产品被广泛应用于起重、石材、暖通、机床、塑胶、冶金、煤矿、市政、汽车、民用等多个行业。

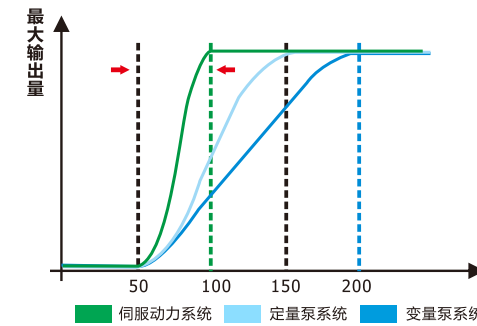


ES300系列电液伺服专用驱动器

ES300系列电液伺服驱动器是新一代专门为驱动永磁伺服电机（PMSM）而开发，可实现对永磁同步电机的高性能矢量控制。针对液压（注塑机/油压机等）系统中工艺过程动作特性，如压力响应速度、压力保持精度等控制进行了优化设计，具备多种实时故障保护功能，同时还具备后台软件监控、通讯总线功能，组合功能丰富、性能稳定，易实现单机多泵并联，合流分流控制。本产品主要应用于注塑机、油压机、压铸机、型材挤出机、剪板折弯机、伺服液压站等行业。相对于ES100系列，其油压控制性能进一步提升，压力和速度响应更快，稳态压力波动更小，抗压力冲击抑制能力更强，关键器件规格更高，寿命更长，可靠性更高。



PRODUCT FEATURES 产品特点

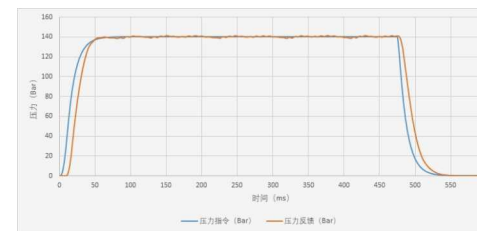


软件

- + 优化保压控制性能，压力波动低于±0.5bar；
- + 优化压力响应时间，最大压力响应速度小于50ms；
- + 优化压力超调抑制算法，140Kg压力超调小于0.5Kg，175Kg压力超调小于0.75Kg；
- + 优化MTPA算法，单位电流扭矩更大，电机效率更高；
- + 优化弱磁控制算法，全速全压最高可达2.0倍过载。

硬件

- + 30kW及以上内置直流电抗器，有效提高驱动器的功率因数，抑制高次谐波，减少对外干扰；
- + 110kW及以下内置制动单元，提高客户使用便捷性；
- + IGBT逆变模块全系选用一流品牌产品，可靠性更高；
- + 整流桥规格裕量充沛，为逆变侧能量供给保驾护航；
- + 电容总容值更高，有效减少电压纹波，提高电容使用寿命；
- + 整机过载能力更强，支持1.7倍60S过载，2.0倍20S过载；
- + 支持电机温度KTY/PTC检测，并集成至编码器线内。



TECHNICAL PARAMETERS 技术参数

ES300-4T 045 B-T

驱动器命名规则

①	②	③	④	⑤
电液伺服驱动器系列	电压等级 4T: 380V	驱动器功率 标识: 011.....132 功率(kW): 11.....132	内置制动单元 B: 内置制动单元 空: 不支持内置	T: 内置直流电抗器 (-T): 选配内置直流电抗器 空: 不支持直流电抗器

驱动器型号	输入电流 (A)	输出电流 (A)	适配电机 (kW)	H*W*D(mm)
三相 380V 范围: -15%~20%				
ES300-4T011B	26.0	25.0	11.0	345*170*175
ES300-4T015B	35.0	32.0	15.0	
ES300-4T018B	38.5	37.0	18.0	
ES300-4T022B	46.5	45.0	22.0	360*200*180
ES300-4T030B(-T)	62.0	60.0	30.0	
ES300-4T037B(-T)	76.0	75.0	37.0	410*260*205
ES300-4T045B-T	92.0	90.0	45.0	
ES300-4T055B-T	113.0	110.0	55.0	
ES300-4T075B-T	157.0	152.0	75.0	550*310*265
ES300-4T093B-T	180.0	176.0	93.0	
ES300-4T110B-T	214.0	210.0	110.0	660*350*285
ES300-4T132-T	256.0	253.0	132.0	

* -T: 内置直流电抗器, 30~37kW选配, 45~132kW标配。

DESIGNATION RULES 命名规则

电液伺服成套型号 ES3 18S 55-011B-15F

分解	①	②	③	④	⑤	⑥	⑦
定义	ES300系列驱动器	电机法兰止口 18S-----180mm 25S-----250mm 35S-----350mm	额定转矩 55-----55N.m	驱动器功率 011-----11KW	驱动器制动单元 B-----内置制动单元 空-----无	额定转速 15-----1500 rpm 17-----1700 rpm 20-----2000 rpm	冷却方式 F-----风冷 W-----油冷 C-----自冷

电机命名规则 ES 18S 55-15 F-4 J R1

分解	①	②	③	④	⑤	⑥	⑦	⑧
定义	日业ES系列	电机法兰止口 18S-----180mm 25S-----250mm 35S-----350mm	额定转矩 55-----55N.m	额定转速 15-----1500rpm 17-----1700rpm 20-----2000rpm	冷却方式 F-----风冷 W-----油冷 C-----自冷	电压等级 2-----AC220V 4-----AC380V	轴伸方式 J-----平键槽 K-----光轴 Q-----内花键 D-----双出轴	反馈元件类型 R1-----旋转变压器后级数字 表示旋变极对数 E-----绝对值编码器 S-----增量式编码器 W-----无